



FRANEK

instrukcja obsługi i montażu

Producent:

www.kratki.com

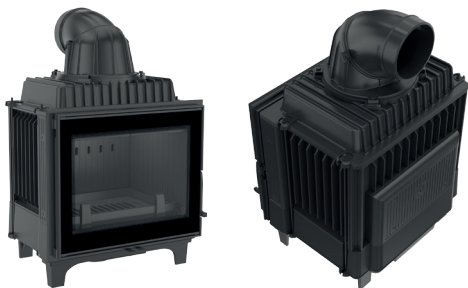
Kratki.pl Marek Bal

ul. W. Gombrowicza 4

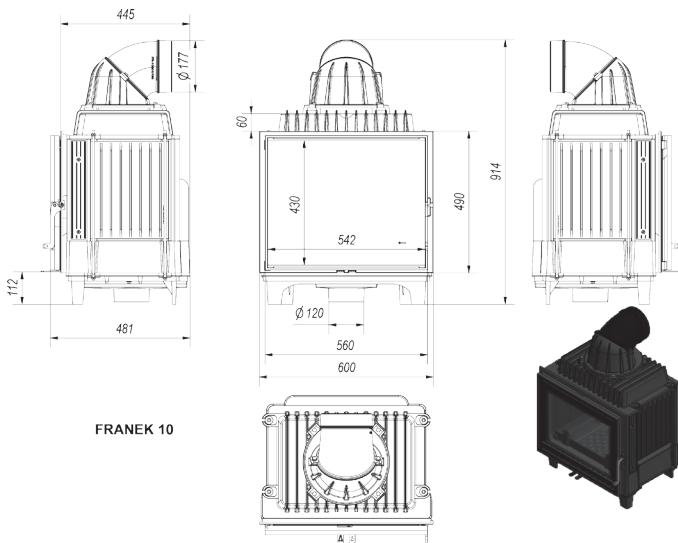
ć26-660 Wsola/Jedlińsk

Seria żeliwnych wkładów powietrznych FRANEK 10, Franek 12, Franek 14

FRANEK 10

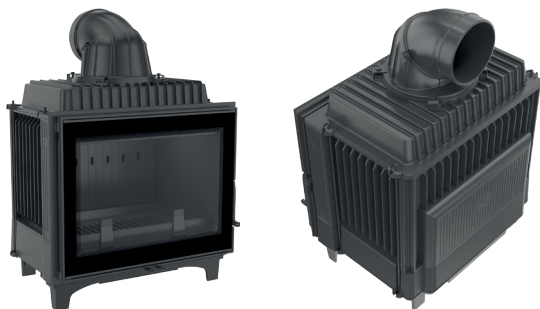


Wymiary FRANEK 10

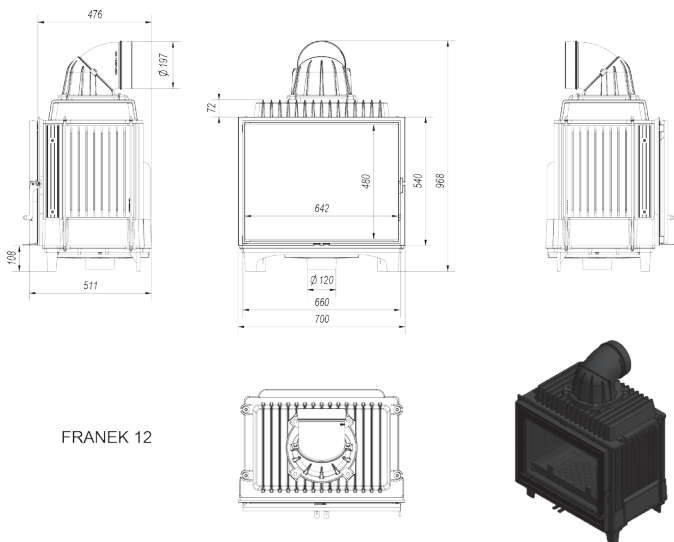


FRANEK 10

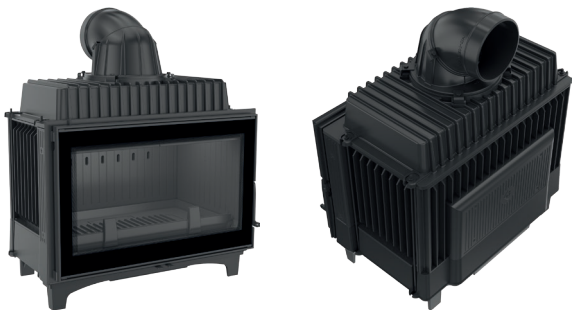
FRANEK 12



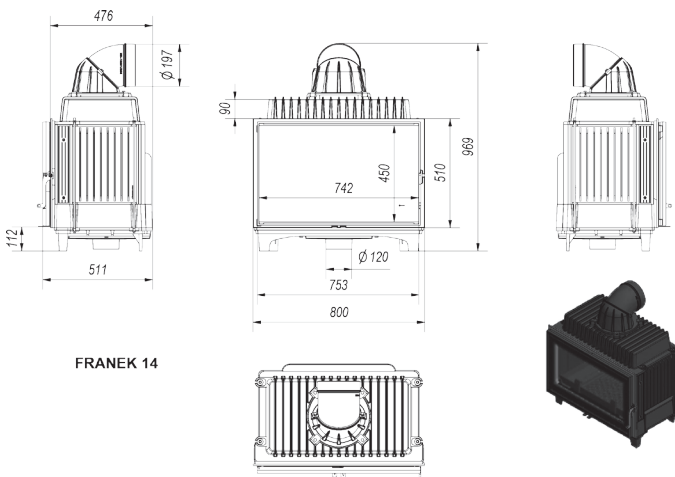
Wymiary FRANEK 12

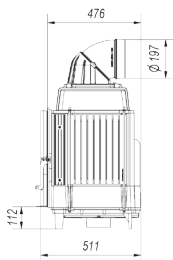


FRANEK 14

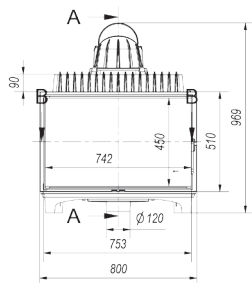


Wymiary FRANEK 14

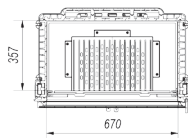




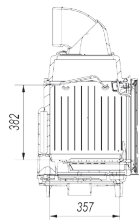
FRANEK 14



B-B (0,07 : 1)



A-A (0,07 : 1)



Dziękujemy Państwu za zaufanie, które okazaliście nam dokonując zakupu wkładu kominkowego produkcji firmy Kratki.pl. Przed przystąpieniem do montażu i użytkowania wkładu prosimy o zapoznanie się z niniejszą instrukcją obsługi.

Informacje ogólne

UWAGA! Aby zapobiec ryzyku pożaru, urządzenie musi być zainstalowane zgodnie z obowiązującymi normami i regulami technicznymi, o których mowa w instrukcji. Jego montaż musi być wykonany przez profesjonalistę lub osobę wykwalifikowaną. Urządzenie jest zgodne z normą EN 13240 i posiada certyfikat CE.

Zawsze należy przestrzegać przepisów obowiązujących w miejscu, gdzie urządzenie jest instalowane. W pierwszej kolejności należy się upewnić czy przewód kominowy jest odpowiedni.

Urządzenie musi być zainstalowane zgodnie z obowiązującymi normami prawa budowlanego.

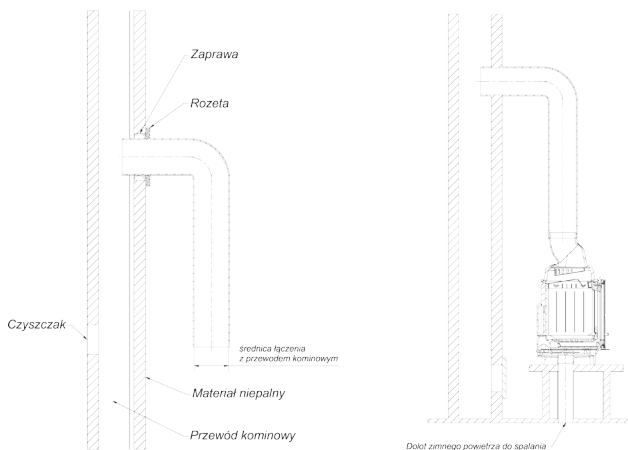
Wkład musi być ustawiony w bezpiecznej odległości od wszelkich łatwopalnych produktów.

Może zachodzić konieczność zabezpieczenia ściany i otaczających wkład materiałów. Urządzenie musi stać na solidnej, niepalnej podstawie. komin musi być szczelny, a jego ścianki gładkie, przed podłączeniem powinien być oczyszczony z sadzy i wszelkich zanieczyszczeń.

Połączenie między kominem a wkładem, musi być szczelne i wykonane z niepalnych materiałów, zabezpieczone przed utlenianiem (emaliowana stalowa rura kominowa lub rura kwasoodporna).

Jeśli komin wytwarza słaby ciąg należy rozważyć ułożenie nowych przewodów. Ważne jest również, by komin nie wytwarzał nadmiernego ciągu, należy wtedy zainstalować stabilizator ciągu w kominie. Alternatywą są też specjalne zakończenia kominu regulujące siłę ciągu.

Przykład łączenia wkładu Franek z kominem



Kontrolę przewodu kominowego należy zlecić mistrzowi kominarskiemu, a ewentualne przeróbki mogą być wykonane przez uprawnioną firmę, tak by zostały spełnione wymogi zawartych PN-89/b-10425.

Pierwsze rozpalenie UWAGA!

Przy pierwszych rozpalaniach urządzenie powinno funkcjonować na biegu zwolnionym, co ma umożliwić częściom normalną dylatację. Kłamki i inne uchwyty są ciepłe podczas działania wkładu. W czasie eksploatacji używać należy rękawic ochronnych. Gryzący dym i ostry zapach wydobywające się z wkładu podczas pierwszych rozpalań nie są powodem do niepokoju – zjawisko to wywołane jest przez wypalanie się farby (polimeryzację czyli utwardzanie farby) którą pomalowany jest wkład kominkowy.

Przed pierwszym rozpaleniem należy usunąć wszystkie naklejki lub części wyposażenia, znajdujące się w komorze spalania. Podczas pierwszego palenia we wkładzie należy utrzymywać minimalną temperaturę oraz nieco uchylić drzwiczki (ok. 1-2 cm), aby materiał uszczelniający połączył się z lakierem. Wszystkie materiały muszą powoli przystosować się do wysokiej temperatury.

Podczas kilku pierwszych paleń każdy wkład wydziela nieprzyjemny zapach, spowodowany wypaleniem się farby. Zapach ten po krótkim czasie zniknie. Podczas wydzielania się zapachu należy zawsze wentylować pomieszczenie, w którym znajduje się wkład.

Ważne: przed rozpaleniem dużego ognia należy dwa lub trzy razy rozpałić mały. To pozwoli konstrukcji wkładu na właściwe osadzenie, a farbie na utwardzenie się. Nie należy całkowicie wypełniać paleniska drewnem, optymalna ilość opału to taka, która wypełni komorę spalania około 1/3 jej objętości.

Przed dołożeniem drewna należy odczekać, aż płomień opadną, nie należy dokładać **drewna podczas spalania jak również na zbyt duży żar.**

ROZPALANIE KOMINKA

Jedynym prawidłowym i zalecanym sposobem rozpalania kominków i pieców wolnostojących jest tzw. rozpalanie od góry

INSTRUKCJA KROK PO KROKU

1. PRZYGOTOWANIE MATERIAŁÓW

- Kilka większych polan drewna (rozłupanych; max. wilgotność do 20%; śr. ok 10-13 cm)
- Garść drobnych szczap na rozpałkę (śr. ok 2-5 cm; max. wilgotność do 20%),
- Dowolna podpałka
- Zapałki/zapalarka

2. PRZYGOTOWANIE KOMINKA I PALENISKA

- Otwieramy wszystkie dopowietrzenia/przepustnice w kominku
- Układamy większe polana na dnie paleniska w sposób naprzemienny
- Na szczycie grubych polan układamy warstwę drobnych szczap na rozpałkę (nie więcej niż 3 warstwy). Szczapy układamy pozostawiając pomiędzy nimi odstępy, aby zapewnić swobodny przepływ powietrza
- Na górnej warstwie szczep układamy podpałkę



ROZPALANIE

Podpalamy rozpałkę i zamykamy drzwi od kominka. W zależności od długości przewodu kominowego i jego ciągu rozpalanie może trwać od kilku do kilkunastu minut. W przypadku niewystarczającego ciągu w kominie należy w początkowej fazie rozpalania rozszczelnić drzwi kominowe poprzez ich uchylenie. Dobrym pomysłem jest również uchylenie okna w pomieszczeniu, w którym komin jest zainstalowany w celu doprowadzenia do niego większej ilości powietrza (tylko w przypadku urządzeń nie posiadających wbudowanego dolotu powietrza z zewnątrz).

Paliwo: ze względu na konstrukcję naszych urządzeń zalecany paliwem, które może być stosowane jest drewno o wilgotności < 20%: dąb, grab, jesion, buk, etc. Najlepszym paliwem jest drewno sezonowane (przynajmniej 18-24 miesiące w miejscu przewiewnym i suchym); w pociętych i połupanych polanach.

Ze względu na zbyt gwałtowny zapłon nie doradza się stosowania drewna drzew iglastych. Świeże drewno lub źle wysuszone nie jest dobrym paliwem, ponieważ ma ograniczone właściwości energetyczne. Palenie takim drewnem może doprowadzić do większej emisji krezotolu osiadającego w przewodach spalinowych. We wkładach nie wolno palić: minerały (np.: węgiel, drewno tropikalne (np.: mahoni), produkty chemiczne lub substancje płynne, takie jak: olej, alkohol, benzyna, naftalina, płyt laminowanych, impregnowanych lub sprasowanych kawałków drewna związanych klejem, śmieci. Jeżeli jest dopuszczalne inne paliwo, informacja będzie umieszczona na tabliczce znamionowej.

Obudowa wkładu kominkowego: powinna zapewniać dostęp powietrza potrzebnego do wentylacji, cyrkulacji powietrza w obudowie, poprzez zastosowanie w niej kratki kominkowych dobranych odpowiednio do mocy wkładu (w dolnej części zabudowy - pod wkładem) oraz kratki wylotowej (na górze obudowy - nad wkładem).

1. Uwagi ogólne

- Przed przystąpieniem do instalacji wkładu kominkowego należy wykonać ekspertyzę i odbiór przewodu kominowego pod kątem jego parametrów technicznych oraz stanu technicznego - szczelność, drożność.
- Instalacja i uruchomienie wkładu kominkowego powinny być wykonane przez firmę instalacyjną posiadającą odpowiednie do tego celu uprawnienia i doświadczenie.
- Wkład kominkowy powinien być usytuowany jak najbliżej przewodu kominowego. Pomieszczenie, w którym będzie on zainstalowany, musi posiadać sprawny system wentylacji oraz niezbędną ilość powietrza wymaganą do prawidłowego działania wkładu.
- Przenosząc wkład kominkowy nie należy łapać za kłamkę, gdyż grozi to jej uszkodzeniem.
- Przed przystąpieniem do użytkowania wkładu należy usunąć z szyby naklejki.
- Parametry techniczne wkładu obowiązują dla paliwa określonego niniejszą instrukcją.
- Należy bezwzględnie dotrzymywać terminy przeglądów przewodów kominowych (minimum 2 razy w roku).
- W myśl obowiązującego prawa kominiek nie może być jedynym źródłem ciepła, a jedynie uzupełnieniem istniejącej instalacji grzewczej.

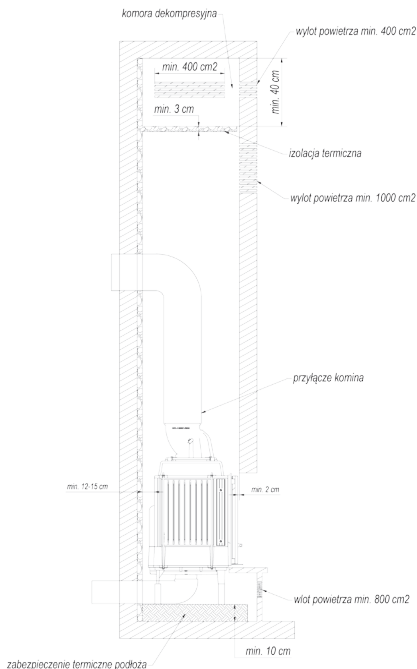
Powodem tego typu regulacji jest konieczność zapewnienia ogrzewania budynku w przypadku długotrwałej nieobecności mieszkańców. Instalację wkładu kominkowego należy przeprowadzić zgodnie z postanowieniami obowiązujących w tym zakresie norm, wymogami prawa budowlanego i obowiązującymi w tym zakresie normami pożarowymi. Szczegółowe przepisy dotyczące bezpieczeństwa konstrukcji, bezpieczeństwa pożarowego oraz bezpieczeństwa użytkowania zawiera Ustawa prawo budowlane z dnia 7 lipca 1994 roku (Dz. U. nr 156, poz. 1118 z 2006 roku, z późniejszymi zmianami), Rozporządzenie Ministra Infrastruktury z dnia 12 kwietnia 2002 roku w sprawie warunków technicznych, jakimi powinny odpowiadać budynki i ich usytuowanie (Dz. U. nr 75, poz. 690 z 2002 roku oraz Dz. U. nr 109, poz. 1156z 2004 roku), Norma PN-EN 13229:2002 „Wkłady kominkowe wraz z kominami otwartymi na paliwa stałe. Wymagania i badania.”

2. Przeznaczenie urządzenia

Wkład kominkowy firmy kratki.pl zaliczany jest do palenisk stałopalnych z ręcznym wkładem paliwa i zamykanymi drzwiczkami paleniskowymi. Przewidziane są do obudowania lub wbudowania w niszę. Przeznaczone są do spalania drewna liściastego tj grab, dąb, buk, akacja, wiąz, klon, brzoza, o wilgotności < 20%. Służą jako dodatkowe źródło ciepła w pomieszczeniach, w których są zainstalowane. Zabudowa wkładu powinna być skonstruowana w sposób, który będzie umożliwiał montaż i demontaż kominika, bez konieczności jej zniszczenia lub uszkodzenia.

Ponadto powinna zapewniać dostęp powietrza potrzebnego do cyrkulacji wokół wkładu, poprzez zastosowanie w niej kratki kominkowych.

Obudowa wkładu - dobór kratki



WAŻNE!!!! Dobór kratki Wkład Franek 10, 12, 14.

Kratki wlotowe i wylotowe: W dolnej części zabudowy wkładu kominkowego powietrznego należy przewidzieć otwór(y) nawiewne za pomocą których do obudowy wchodzi powietrze potrzebne do ogrzewania - wlot powietrza (dolne kratki wentylacyjne) Stosujemy kratki o polu przekroju w zależności od mocy wkładu od 40 do 60 cm^2 na 1 kW mocy wkładu kominkowego.

Aby zapewnić właściwe odprowadzanie gorącego powietrza z okapu należy zamontować w nim otwory wywiewne zakończone kratkami wentylacyjnymi - wylot powietrza (górne kratki wentylacyjne) Stosujemy kratki o polu przekroju w zależności od mocy wkładu od 60 do 90 cm^2 na 1 kW mocy wkładu kominkowego.

Uwaga: Ze względu na wysoką temperaturę w obudowie wkładu kratki w okapie jak i wieńczące układ rozprowadzania powietrza w domu muszą być metalowe. W okapie kominka montujemy wyłącznie kratki bez żaluzji.

DANE DLA FRANEK 10 - 10 kW

Pole czynne kratak wlot/wylot: Zalecane pole czynne kratak wlotowych i wylotowych dla wkładów powietrznych żeliwnych do 10 kW to:

wlot powietrza (dolne kratki wentylacyjne) $\geq 500 \text{ cm}^2$ (pole czynne kratki lub sumy kratak).

wylot powietrza (górne kratki wentylacyjna) $\geq 700 \text{ cm}^2$ (pole czynne kratki lub sumy kratak).

DANE DLA FRANEK 12 - 12 kW

Pole czynne kratak wlot/wylot: Zalecane pole czynne kratak wlotowych i wylotowych dla wkładów powietrznych żeliwnych do 12 kW to:

wlot powietrza (dolne kratki wentylacyjne) $\geq 700 \text{ cm}^2$ (pole czynne kratki lub sumy kratak).

wylot powietrza (górne kratki wentylacyjna) $\geq 900 \text{ cm}^2$ (pole czynne kratki lub sumy kratak).

DANE DLA FRANEK 14 - 14kW

Pole czynne kratak wlot/wylot: Zalecane pole czynne kratak wlotowych i wylotowych dla wkładów powietrznych żeliwnych do 14 kW to:

wlot powietrza (dolne kratki wentylacyjne) $\geq 800 \text{ cm}^2$ (pole czynne kratki lub sumy kratak).

wylot powietrza (górne kratki wentylacyjna) $\geq 1000 \text{ cm}^2$ (pole czynne kratki lub sumy kratak).

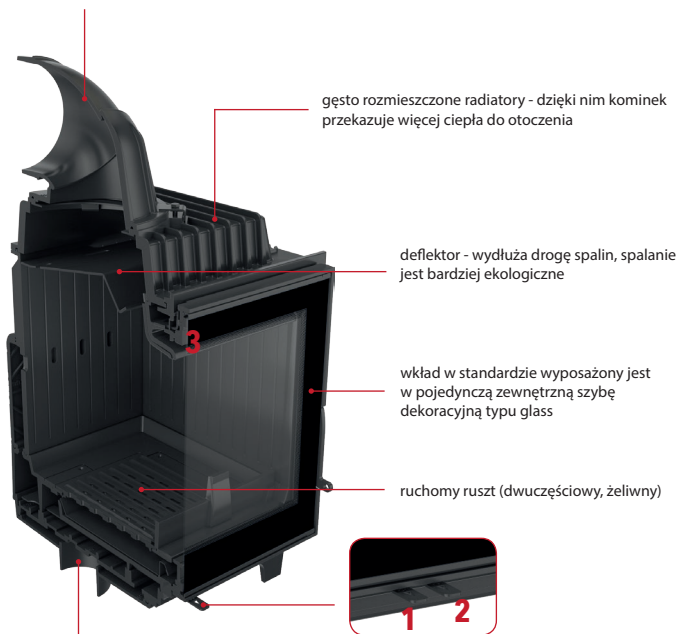
Kratki dekompresyjne: Wewnątrz okapu osiągnięta jest bardzo wysoka temperatura, dlatego też wewnątrz okapu w odległości ok. 40 cm od sufitu w pomieszczeniu należy zamontować półkę dekompresyjną tzn. sufit nad wkładem. Zapobiega ona grzaniu sufitu w pomieszczeniu, stratom ciepła i wymusza zainstalowanie pod nią na odpowiedniej wysokości kratak wylotowych emitujących ciepło z komory nad kominkiem. Kratki (dekompresyjne) montuje się z dwóch stron obudowy naprzemiennie np. na przemiennie wyżej i niżej ponad półką dekompresyjną. Pozwalają na intensywny przepływ powietrza - cyrkulację, które chłodzi powierzchnię sufitową. Wielkość kratak - ich pole czynne nie jest istotne.

3. Opis urządzenia, budowa, parametry techniczne, opcje dodatkowe.

Parametry wkładu	FRANEK 10	FRANEK 12	FRANEK 14
moc nominalna (kW)	10	12	14
Współczynnik efektywności energetycznej EEI	105,40	108,01	106,71
zakres mocy <kW>	5-13	5-14,5	6-17
średnica wylotu spalin (mm)	180	200	200
sprawność wkładu (%)	~ 80	~ 82	~ 81
emisja CO (%)	0,1	0,09	0,1
temperatura spalin (°C)	265	215	250
waga (kg)	190	237	280
długość polan (mm)	400	500	600
materiał wykonania	żeliwo szare klasy 200		
zalecany opał	sezonowane drewno liściaste (wilgotność <20%)		

Budowa wkładu /przekrój FRANEK

ruchomy, dwuczęściowy żeliwny wylot spalin z regulacją ustawienia 360°
korpus i front wkładu wykonane z żeliwa



gęsto rozmieszczone radiatory - dzięki nim kominek przekazuje więcej ciepła do otoczenia

deflektor - wydłuża drogę spalin, spalanie jest bardziej ekologiczne

wkład w standardzie wyposażony jest w pojedynczą zewnętrzną szybę dekoracyjną typu glass

ruchomy ruszt (dwuczęściowy, żeliwny)

wbudowany króciec dolotu powietrza z zewnątrz fi 125 mm;
powietrze do spalania dostarczane jest wyłącznie z zewnątrz

Regulacja dopowietrzenia komory spalania jest niezależna dla wszystkich trzech systemów, dzięki temu użytkownik ma lepszą kontrolę nad procesem spalania

potrójny system dopowietrzenia komory spalania;
regulator 1 - powietrze pierwotne (pod ruszt)
regulator 2 - powietrze wtórne (na tylną ścianę)
regulator 3 - kurtyna powietrzna (na szybę)

4. Montaż i instalacja wkładu kominkowego

Instalacja wkładu kominkowego powinna być wykonana przez osobę posiadającą stosowne uprawnienia do wykonywania tego typu prac montażowych. Jest to warunek bezpiecznego użytkowania wkładu kominkowego. Instalator powinien potwierdzić w karcie gwarancyjnej prawidłowe wykonanie czynności montażowych poprzez złożenie podpisu i podstemplowanie gwarancji. W przypadku nie dopełnienia tego wymogu nabywca traci prawo z tytułu roszczeń gwarancyjnych w stosunku do producenta wkładu kominkowego.

4.1. Przygotowanie do montażu;

Wkład kominkowy jest dostarczony w stanie gotowym do zabudowy i instalacji. Po rozpakowaniu należy sprawdzić kompletność urządzenia zgodnie z niniejszą instrukcją obsługi.

Dodatkowo należy sprawdzić działanie:

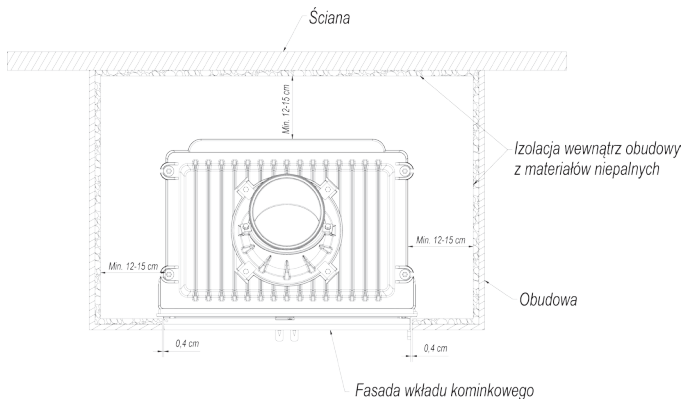
- mechanizmów regulacji dopływu powietrza do komory spalania;
- poprawność działania mechanizmu zamknięcia drzwi przednich (zawiasy, klamka).

4.2. Instalacja wkładu kominkowego;

Instalacja wkładu kominkowego winna być przeprowadzona zgodnie z przestrzeganiem przepisów dotyczących prawa budowlanego, przepisów ppoż. i przepisów ogólnych w szczególności:

- Przed wyborem lokalizacji wkładu kominkowego należy przeanalizować wszystkie zagadnienia związane z jego umiejscowieniem pod względem budowlanym i przeciwpożarowym;
- Sprawdzić wytrzymałość mechaniczną podłoża, na którym ma być umieszczony wkład kominkowy, uwzględniając sumaryczny ciężar wkładu kominkowego i jego obudowy;
- Wkład kominkowy musi być zainstalowany na podłożu niepalnym o odpowiedniej nośności, a podłoga przy drzwiczkach kominka musi być zabezpieczona pasem materiału niepalnego o szerokości minimum 30 cm;
- Trwałość obudowy przewodów spalinowych i dymowych winna posiadać odporność ogniową minimum 60 min.;
- Instalacji wkładu kominkowego można dokonać po pozytywnym wyniku przeprowadzonej ekspertyzy kominarskiej przewodu dymowego;
- Przewód dymowy winien spełniać podstawowe kryteria, a mianowicie:
 - Musi być wykonany z materiałów słabo przewodzących ciepło;
 - Dla wkładu kominkowego o średnicy czopucha 200 mm minimalny przekrój musi wynosić 4 dm²;
 - Przewód spalinowy nie może posiadać więcej niż dwa nachylenia 45° do wysokości przewodu 5 m oraz 20° przy wysokości przewodu ponad 5 m;
- Wielkość ciągu kominowego winna wynosić: - minimalny ciąg - 6 ± 1Pa;
- średni, zalecany ciąg - 12 ± 2Pa;
- maksymalny ciąg - 15 ± 2Pa;
- Do wykonania konstrukcji montażowej i obudowy wkładu kominkowego należy zastosować materiały niepalne i izolacyjne, takie jak np: wełna kominkowa z powłoką aluminiową, płyty izolacyjne żaroodporne.
- Należy zachować zasady prawidłowego obiegu i bilansu powietrza w pomieszczeniu gdzie zainstalowany ma być wkład kominkowy:
 - odległość izolacji od ścian wkładu 12–15 cm,
 - przy stosowaniu systemu rozprowadzania powietrza do innych pomieszczeń, w celu swobodnej cyrkulacji powietrza, należy zapewnić, by po oziębieniu mogło ono powrócić do pomieszczenia, w którym zainstalowany jest wkład kominkowy. W przypadku nie zachowania tej zasady może być zakłócony cykl pracy wkładu kominowego i uniemożliwiony proces rozprowadzenia ciepłego powietrza.

Pomieszczenie, w którym instalowany jest kominek powinno mieć kubaturę nie mniejszą niż 30 m³ oraz posiadać dopływ odpowiedniej ilości powietrza do paleniska kominka. Przyjmuje się, iż do spalania 1 kg drewna w kominku z zamkniętą komorą spalania potrzebne jest około 8 m³ powietrza.



Rozprowadzenie gorącego powietrza z kominka.

Istnieją dwa sposoby rozprowadzenia gorącego powietrza w pomieszczeniach: grawitacyjny i wymuszony.

Grawitacyjny system rozprowadzenia gorącego powietrza

W przypadku gdy chcemy ogrzać powierzchnię nie większą niż pomieszczenie, w którym znajduje się kominek i pokoje sąsiadujące należy wybrać układ grawitacyjny. W tym wypadku gorące powietrze będzie przemieszczało się ku górze do komory w przewodach grzewczych na zasadzie tzw. wyporu termicznego. W przypadku zastosowania tego systemu należy pamiętać o dobrze izolowanych i w miarę krótkich (do 3 metrów) przewodach rozprowadzających. Jednocześnie ciepłego powietrza nie można rozprowadzić do zbyt wielu pomieszczeń. W przypadku odległości powyżej 3 metrów od czopucha gorące powietrze nie jest w stanie pokonać oporów przepływu i nie dochodzi do wylotów lub jego prędkość jest za mała, w związku z czym przepływ grawitacyjny jest niewystarczający. Zaletą tego układu są stosunkowo niewielkie nakłady finansowe, jakie należy ponieść na jego zamontowanie. Wada - występująca wysoka temperatura, która przy braku właściwej filtracji może powodować bardzo niekorzystne dla zdrowia zjawisko przypalania kurzu (pirolizy).

Wymuszony system rozprowadzenia gorącego powietrza

System wymuszony wymaga zainstalowania aparatu nawiewnego - turbiny, która zasysa gorące powietrze ogrzane przez wkład kominkowy i tłoczy je do wszystkich odnóg systemu. Dlatego w tym przypadku stosuje się rurę łączącą czopuch wkładu z aparatem nawiewnym o możliwie maksymalnym przekroju i jednocześnie minimalnej długości.

Do instalacji systemu DGP wymagane są:

- kanały, rury, przejścia, redukcje, skrzynki rozdzielcze, filtry, wszystko wykonane z blachy ocynkowanej;
- kratki kominkowe lub anemostaty jako zakończenie przewodów dystrybucyjnych;
- przewody elastyczne izolowane charakteryzujące się odpornością minimalną do 250°C (całkowicie niepalne);
- aparat nawiewny - turbina.

5. Uruchomienie i eksploatacja wkładu kominkowego

5.1. Uwagi ogólne;

Wkład kominkowy przeznaczony jest do opalania drewnem o zawartości wilgotności do 20%.

Stosowanie węgla, koksu, produktów węglopochodnych, tworzyw sztucznych, śmieci, szmat i innych substancji palnych jest niedozwolone. Praktyczna ocena wilgotności stosowanego opału drewna jest następująca. Drewno, które ma posiadać zawartość wilgoci w granicach 18-20%, musi być sezonowane przez okres 18-24 miesięcy lub zostać oddane procesowi suszenia w suszarniach. Wraz z redukcją wilgotności drewna, wzrasta jego wartość opałowa, co oznacza oszczędności finansowe - nawet do 40% ogólnej masy drewna potrzebnej na jeden sezon grzewczy. W przypadku używania do spalania drewna o zbyt dużej wilgotności może nastąpić nadmierne zużycie energii potrzebnej do odparowania wilgoci oraz do powstania skroplin w czopuchu lub komorze spalania, co wpływa negatywnie na ogrzewanie pomieszczenia. Innym zjawiskiem zaobserwowanym przy stosowaniu drewna o zbyt dużej wilgotności jest zjawisko tworzenia się kreozotu - osadu (para wodna z mokrego drewna i sadze) niszczącego przewód kominowy, który w granicznych przypadkach może spowodować zapalenie się i pożar kominą.

W związku z powyższym zaleca się stosowanie drewna liściastego dąb, buk, grab, brzoza.

Drzewa iglaste charakteryzują się niższymi wartościami energetycznymi, a palenie nimi powoduje intensywne zakopcenie szyby kominka.

5.2. Uruchomienie wkładu kominkowego;

Przed zabudowaniem wkładu kominkowego należy dokonać kilku próbnych rozpaleń, w czasie których należy sprawdzić działanie ruchomych elementów wkładu. Nowo zainstalowany wkład kominkowy podczas pierwszych rozpaleń należy eksploatować z mocą wynoszącą około 40% mocy znamionowej, stopniowo zwiększając temperaturę. Taki sposób eksploatacji wkładu pozwala na stopniowe usuwanie naprężeń wewnętrznych, co zapobiega powstaniu szoków termicznych. Ma to bardzo duży wpływ na późniejszą trwałość elementów wkładu. Przy kilku pierwszych uruchomieniach wkład może wydzielać zapach emalii, silikonu uszczelniającego oraz innych materiałów użytych do wykonania zabudowy. Jest to normalne zjawisko, które po kilku paleniach ustępuje.

Uwaga: Nie należy użytkować niezabudowanego wkładu kominkowego za wyjątkiem próbnych rozpaleń.

5.3. Eksploatacja wkładu kominkowego;

Uwaga: Podczas wszelkich czynności związanych z obsługą i eksploatacją wkładu należy pamiętać, iż elementy wkładu mogą mieć wysoką temperaturę w związku z czym do obsługi należy stosować rękawice ochronne.

Uwaga: Zabrania się używania do rozpalania materiałów innych niż przewidziane instrukcją obsługi. Nie stosować do rozpalania łatwopalnych produktów chemicznych, takich jak: olej, benzyna, rozpuszczalniki i inne.

Zasada działania.

Schemat obiegu powietrza i regulacji - FRANEK



Powietrze do spalania dostarczane jest **wyłącznie z zewnątrz**.

Wkład posiada wbudowany w **standardzie dolot powietrza z zewnątrz** - króciec dolotu fi 125 mm. Rozdzielenie powietrza do komory spalania odbywa się w przestrzeni (komora powietrzna) poniżej płyty dolnej wkładu.

Wkład posiada **potrójny system dopowietrzenia** komory spalania: powietrze pierwotne (pod ruszt) - regulator nr 1

wtórne (na tylną ścianę) - regulator nr 2

oraz kurtynę powietrzną (na szybę) - regulator nr 3

Powietrze pierwotne jest to zimne powietrze skierowane bezpośrednio pod ruszt (popielnik) z trzech stron rusztu. Przyczynia się to do poprawy warunków spalania wsadu. Spalanie odbywa się równomiernie na całej jego powierzchni. Za regulację powietrza pierwotnego dostarczanego pod ruszt (popielnik) odpowiada regulator znajdujący się poniżej drzwi wkładu pierwszy z lewej strony (**regulator nr 1**)

Powietrze wtórne jest to powietrze już podgrzane dostarczane wlotami w tylną ścianę paleniska na odpowiednią wysokość - system dopalania spalin, odpowiada za spalanie gazów i ograniczenie emisji szkodliwych substancji do środowiska. Podnosi sprawność wkładu.

Dzięki zastosowaniu tego rozwiązania, wkłady osiągają bardzo dobre parametry emisji CO (niska emisja CO).

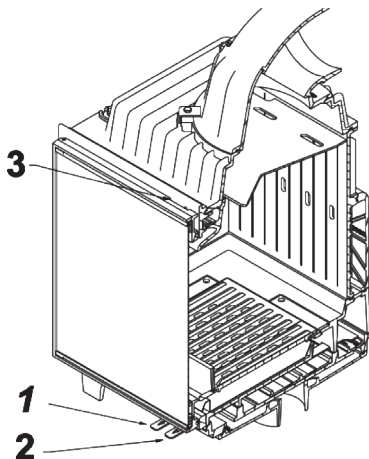
Do regulacji ilości powietrza wtórnego służy drugi regulator znajdujący się poniżej drzwi wkładu pierwszy z prawej strony (**regulator nr 2**)

Trzeci niezależnie regulowany obieg to **kurtyna powietrza** - system czystej szyby bez pobierania powietrza z pomieszczenia.

Jest to specjalne napowietrzenie szyby umożliwiające utrzymanie jej

w czystości. Powietrze pobierane jest z przestrzeni (komora powietrzna) poniżej płyty dolnej wkładu, a następnie dostarczane jest specjalnymi kanałami na bokach kominka (gdzie zostaje ogrzane) do komory znajdującej się w pokrywie górnej kominka i równomiernie rozprowadzane na szybę, dzięki czemu pozostaje ona czysta. Za regulację ilości powietrza na kurtynę odpowiada regulator znajdujący się powyżej komory spalania widoczny po otwarciu drzwi paleniska (**regulator nr 3**)

Obieg powietrza / regulacja



Potrójne dopowietrzenie umożliwia spalenie gazów i cząstek w gazach spalinowych. Poprawia wydajność wkładu, oszczędza drewno, sprawiając że spalenie we wkładzie jest czyste i ekonomiczne.

Regulacja dopowietrzenia komory spalania jest **niezależna dla wszystkich trzech systemów**. Dzięki temu użytkownik ma lepszą kontrolę nad procesem spalania.

Spalanie, załadunek.

Po rozpaleniu ognia, i częstym wypaleniu się pierwszego wsadu służącego do rozpalenia i uzyskania warstwy zapłonowej żaru należy uzupełnić drewnem komorę spalania wkładu, układając paliwo w sposób, który racjonalnie wypełni komorę dla przewidzianego czasu palenia określonego przez użytkownika na podstawie indywidualnych doświadczeń jednak nie więcej niż 1/3 całkowitej pojemności komory spalania.

W czasie spalania drzwi frontowe wkładu kominkowego mają być zamknięte. Intensywność procesu spalania paliwa we wkładzie kominkowym należy regulować za pomocą regulatorów na dolocie powietrza.

Czyszczenie komory spalania.

Należy kontrolować poziom wypełnienia komory spalania popiołem, gdyż w przypadku jego nadmiernego poziomu ogranicza się proces dopływu powietrza do spalania. Usuwanie popiołu z paleniska dokonujemy po wygaszeniu i wystygnięciu wkładu, pamiętając jednocześnie o przestrzeganiu przepisów ppoż.. W celu opróżnienia komory spalania z popiołu, należy zamknąć dolot powietrza za pomocą regulatora, otworzyć powoli drzwi wkładu i opróżnić z popiołu za pomocą przystosowanych akcesoriów, odkurzacza kominkowego lub separatora popiołu. Producent zaleca opróżnianie szuflady popielnika po każdym cyklu palenia.

Bezpieczeństwo eksploatacji.

Podczas eksploatacji i użytkowania wkładu kominkowego należy zachować zasady, które zapewniają podstawowe warunki bezpieczeństwa:

- Zapoznać się z instrukcją obsługi wkładu kominkowego i bezwzględnie przestrzegać jej postanowień;
- Wkład winien być zainstalowany i uruchomiony przez instalatora posiadającego stosowne uprawnienia, doświadczenie w eksploatacji wkładów kominkowych;
- Nie pozostawiać w pobliżu szyby wkładu rzeczy wrażliwych na działanie temperatury, nie gasić ognia w palenisku wodą, nie eksploatować wkładu z pękniętą szybą, w pobliżu wkładu nie mogą znajdować się elementy łatwopalne;
- Nie dopuszczać dzieci bez opieki osób dorosłych w pobliże kominka;
- Należy stosować zasadę, iż otwarcie drzwi przednich powinno odbywać się powoli, dodatkowo jeśli zastosowano regulator ciągu w postaci szybra na czopuchu wkładu należy bezwzględnie pamiętać o jego otwarciu.
- Wszelkie naprawy powierzać Instalatorowi z uprawnieniami oraz stosować części zamienne producenta wkładu;
- Niedopuszczalne są jakiegokolwiek zmiany konstrukcji, zasad instalacji, użytkowania, bez pisemnej zgody producenta.

5.4. Konserwacja wkładu kominowego;

Czynności konserwacyjne wkładu kominkowego i przewodów dymowych polegają na dopilnowaniu poniższych wytycznych.

Do okresowych lub wyznaczonych terminami czynności konserwacyjnych wkładu należy:

- usuwanie popiołu, czyszczenie szyby przedniej, czyszczenie komory spalania, czyszczenie przewodu kominowego;
- Producent zaleca opróżnianie szuflady popielnika po każdym cyklu palenia
- okresowo należy przeprowadzić czyszczenie komory spalania wkładu (częstotliwość tej czynności zależy od gatunku i wilgotności stosowanego drewna);
- do czyszczenia komory spalania stosować pogrzebacz, zgarniacze, szczotkę lub odkurzacze kominowe lub separatory popiołu
- szybę przednią należy czyścić stosując preparat do tego celu przeznaczony.
Nie stosować do czyszczenia preparatów ściernych, gdyż spowoduje to porysowanie szyby;
- czyszczenie przewodów kominowych winno być przeprowadzone przez firmę kominarską i udokumentowane w metryce wkładu (czyszczenie przewodu wykonywać minimum 2 razy w roku).

Wykonanie kominka nie pozwala na samodzielne montaż/ demontaż którejkolwiek z części wkładu. Samodzielnej wymianie mogą podlegać elementy eksploatacyjne tj:

- uszczelnienie
- ruszt

oraz w razie potrzeby:

- szyba
- plotek

Uwaga: Wszelkie czynności konserwacyjne można wykonywać tylko, gdy wkład kominkowy jest w stanie wystudzonym.

6. Anomalie występujące przy eksploatacji wkładu kominkowego

W czasie eksploatacji wkładu kominkowego mogą wystąpić pewne anomalie wskazujące na nieprawidłowości w działaniu. Może być to spowodowane niewłaściwym zainstalowaniem wkładu kominkowego bez zachowania obowiązujących przepisów prawnych bądź postanowień niniejszej instrukcji lub z przyczyn zewnętrznych, np. środowiska naturalnego. Poniżej przedstawiono najczęściej występujące przyczyny nieprawidłowej pracy wkładu wraz ze sposobem ich rozwiązania.

a) Cofanie dymu przy otwartych drzwiach kominka:

- zbyt gwałtowne otwieranie drzwiczek (otwierać drzwiczki powoli);
- jeśli został zamontowany szyber jako regulator ciągu kominowego - otworzyć szyber przy każdorazowym otwarciu drzwi wkładu;
- niedostateczny dopływ powietrza do pomieszczenia, w którym zainstalowany jest wkład kominkowy (zapewnić odpowiednią wentylację w pomieszczeniu lub doprowadzić powietrze do komory spalania zgodnie z wytycznymi instrukcji);
- warunki atmosferyczne;
- niedostateczny ciąg kominowy (dokonać kontroli kominiarskiej przewodu kominowego).

b) Zjawisko niedostatecznego grzania lub wygasania paleniska:

- mała ilość opału w palenisku (załadować palenisko zgodnie z instrukcją);
- zbyt duża wilgotność drewna użyta do spalania (używać drewna o wilgotności do 20%);
- zbyt mały ciąg kominowy (dokonać kontroli kominiarskiej przewodu kominowego).

c) Zjawisko niedostatecznego grzania pomimo dobrego spalania w komorze spalania:

- niskokaloryczne „miękkie” drewno (używać drewna zgodnie z zalecanym w instrukcji);
- zbyt duża wilgotność drewna użyta do spalania (używać drewna o wilgotności do 20%);
- zbyt rozdrobnione drewno.

d) Nadmierne brudzenie się szyby wkładu kominowego:

- mało intensywne spalanie (nie należy stosować częstego palenia przy bardzo małym płomieniu, jako paliwa używać wyłącznie suchego drewna);
 - używanie iglastego żywicznego drewna jako opału (jako opału używać suchego liściastego drewna przewidzianego w instrukcji eksploatacji wkładu).
- e) Prawidłowe funkcjonowanie wkładu może być zakłócone warunkami atmosferycznymi (wilgotność powietrza, mgła, wiatr, ciśnienie atmosferyczne), a niekiedy poprzez blisko zlokalizowane wysokie obiekty. W przypadku powtarzających się problemów należy zwrócić się o ekspertyzę do firmy kominiarskiej o potwierdzenie przyczyny takiego stanu oraz o wskazanie najlepszego rozwiązania problemu.

UWAGA! W przypadkach powolnego spalania w niskich temp. powstają w nadmiarze organiczne produkty spalania (sadza i para wodna), tworzące w przewodzie dymowym kreozot, który może ulegać zapaleniu. W takim przypadku w przewodzie kominowym powstaje gwałtowne spalanie (duży płomień i wysoka temperatura) - określane jako pożar komina. W przypadku takiego zjawiska należy:

- zamknąć dół powietrza z zewnątrz;
- sprawdzić prawidłowość zamknięcia drzwi przednich wkładu;
- powiadomić najbliższą jednostkę Straży Pożarnej.

7. Warunki gwarancji

Zastosowanie wkładu kominkowego, sposób podłączenia do komina oraz warunki eksploatacji muszą być zgodne z niniejszą instrukcją obsługi. Zabrania się przerabiania lub wprowadzania jakichkolwiek zmian w konstrukcji wkładu kominkowego.

Producent udziela 5 lat gwarancji od momentu zakupu wkładu na jego sprawne działanie.

Gwarancją objęte są:

- ruszt
- uszczelnienie wkładu

Nabywca wkładu kominkowego zobowiązany jest do zapoznania się z instrukcją obsługi wkładu kominkowego niniejszymi warunkami gwarancji, co winien potwierdzić wpisem w karcie gwarancyjnej w momencie zakupu.

W przypadku złożenia reklamacji Użytkownik wkładu kominkowego zobowiązany jest do przedłożenia protokołu reklamacyjnego, wypełnionej karty gwarancyjnej oraz dowodu zakupu.

Złożenie wymienionej dokumentacji jest konieczne do rozpatrzenia wszelkich roszczeń. Rozpatrzenie reklamacji zostanie dokonane w okresie do 14 dni od daty pisemnego jej złożenia. Wszelkie przeróbki, modyfikacje i zmiany konstrukcyjne wkładu powodują natychmiastową utratę gwarancji producenta.

Gwarancją nie są objęte:

- szyba - ceramika żaroodporna (odporna na działanie temperatury do 800°C);
- wszelkie usterki wynikłe z tytułu nie przestrzegania postanowień instrukcji obsługi, a w szczególności dotyczące stosowanego paliwa i podpałek;
- wszelkie usterki powstałe podczas transportu od dystrybutora do kupującego;
- wszelkie usterki powstałe podczas instalacji, zabudowy i uruchomienia wkładu kominkowego;
- uszkodzenia wynikłe z przeciążeń cieplnych wkładu kominowego (związanych z niezgodnym z postanowieniami instrukcji obsługi eksploatacji wkładu).

Gwarancja ulega przedłużeniu o okres od dnia zgłoszenia reklamacji, do dnia zawiadomienia nabywcy o wykonaniu naprawy. Czas ten będzie potwierdzony w karcie gwarancyjnej. Wszelkie uszkodzenia powstałe w skutek niewłaściwej obsługi, magazynowania, nieumiejętnej konserwacji, niezgodne z warunkami określonymi w instrukcji obsługi i eksploatacji oraz wskutek innych przyczyn, niezawinionych przez producenta, powoduje utratę gwarancji, jeżeli uszkodzenia te przyczyniły się do zmian jakościowych wkładu.

Uwaga:

We wszystkich wkładach naszej produkcji zabronione jest stosowanie jako paliwa węgla. Palenie węglem w każdym przypadku wiąże się z utratą gwarancji na palenisko. Klient zgłaszając w ramach gwarancji usterkę jest każdorazowo zobowiązany podpisać deklarację, iż nie używał do palenia w naszym wkładzie węgla oraz innych niedozwolonych paliw. Jeżeli nastąpi podejrzenie stosowania ww. paliw kominek będzie poddany ekspertyzie badającej obecność niedozwolonych substancji. W przypadku, gdy analiza wykaże ich stosowanie klient traci wszelkie prawo gwarancyjne oraz jest zobowiązany pokryć wszystkie koszty związane z reklamacją (również koszty ekspertyzy). Niniejsza karta gwarancyjna stanowi podstawę dla nabywcy do bezpłatnego wykonania napraw gwarancyjnych. Karta gwarancyjna bez daty, pieczęci, podpisów, jak również z poprawkami dokonanymi przez osoby nieupoważnione traci ważność.

Duplikaty Gwarancji nie są wydawane!!!

nr fabryczny urządzenia.....
typ urządzenia.....

Powyższe przepisy dot. gwarancji w żaden sposób nie zawieszają, nie ograniczają, ani nie wyłączają uprawnień konsumenta z tytułu niezgodności towaru z umową wynikających z przepisów Ustawy z dnia 27 lipca 2002 r. o szczególnych warunkach sprzedaży konsumenckiej. W celu stałego polepszania jakości swoich produktów firma Kratki.pl zastrzega sobie prawo do modyfikowania urządzeń bez wcześniejszego uprzedzenia.

SPRZEDAJĄCY	
Nazwa:	Pieczęć i podpis sprzedawcy;
Adres:	
Tel/fax:	
Data sprzedaży:	
NABYWCA WKŁADU	
<p>Wkład kominkowy powinien być zainstalowany zgodnie z obowiązującymi w kraju przepisami i regulami, z postanowieniami instrukcji obsługi przez instalatora posiadającego stosowne uprawnienia.</p> <p>Oświadczam, iż po zapoznaniu się z instrukcją obsługi i warunkami gwarancji, w przypadku niezastosowania się do postanowień w nich zawartych producent nie ponosi odpowiedzialności z tytułu gwarancji.</p>	Data i czytelny podpis nabywcy;
INSTALATOR WKŁADU	
Nazwa firmy instalatora:	
Adres instalatora:	
Tel/fax:	
Data uruchomienia:	
<p>Potwierdzam, iż zainstalowany przez moją firmę wkład kominkowy, spełnia wymogi instrukcji obsługi, zainstalowany jest zgodnie z obowiązującymi normami przedmiotowymi, przepisami prawa budowlanego, przepisami ppoż.</p> <p>Zainstalowany wkład jest gotowy do bezpiecznego użytkowania.</p>	Pieczęć i podpis instalatora;
USŁUGA SERWISOWA	

REJESTR PRZEGLĄDÓW PRZEWODU DYMOWEGO

Przeгляд przy instalacji wkładu	Data, podpis i pieczęć kominiarza
Data, podpis i pieczęć kominiarza	Data, podpis i pieczęć kominiarza
Data, podpis i pieczęć kominiarza	Data, podpis i pieczęć kominiarza
Data, podpis i pieczęć kominiarza	Data, podpis i pieczęć kominiarza
Data, podpis i pieczęć kominiarza	Data, podpis i pieczęć kominiarza
Data, podpis i pieczęć kominiarza	Data, podpis i pieczęć kominiarza
Data, podpis i pieczęć kominiarza	Data, podpis i pieczęć kominiarza
Data, podpis i pieczęć kominiarza	Data, podpis i pieczęć kominiarza

Kratki.pl Marek Bal ul. Gombrowicza 4, Wsola, 26-660 Jedlińsk, Poland
tel. 00 48 48 389 99 00, 00 48 48 384 44 88, fax 00 48 48 384 44 88 wew. 106
www.kratki.com

DRUK/INSTRUKCJA/FRANEK



5 901350 007310



EAC

AP12/2018